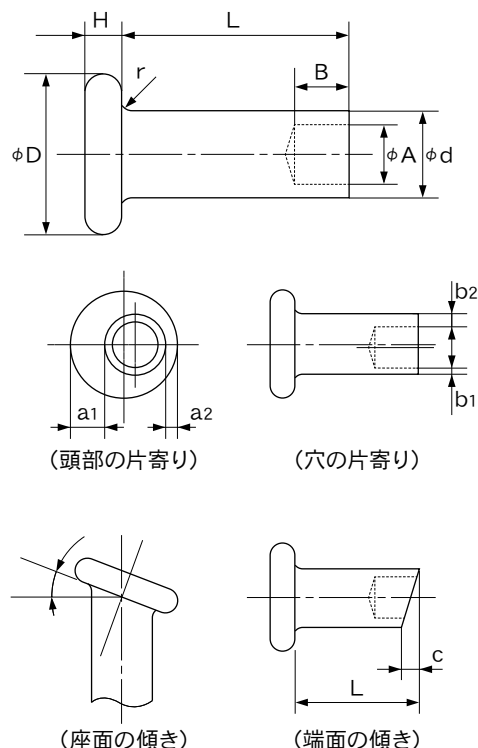


# 平中空リベット



## 形状及び基準寸法記号



## 首下長さ(L)の求め方

$$L = \text{軸径}(d) \times \text{係数}(0.6) + \text{板厚}(t)$$

※1. 軸径(d) × 係数(0.6) = かしめ代(K)  
 ※2. SUSXM7の場合は、係数(0.5)が目安。  
 (孔径、穴深さ 0.75d ~ 0.77d 条件下)  
 ※3. 首下長さLは通常、軸径の約5倍まで、  
 ステンレスで約2倍までが限界が目安。  
 [規格を超える長さを御希望の場合は、当社までご相談  
 ください。]

この算出方法によって、導き出される数値は参考値です。

## 規格表

単位 (mm)

呼び径		1.2	1.6	2	2.5	3	4	5	6	8
d	基準寸法	1.2	1.6	2	2.5	3	4	5	6	8
	許容差	+ 0.02 - 0.05			0 - 0.08		0 - 0.10		0 - 0.12	0 - 0.15
D	基準寸法	2.2	3	3.7	4.6	5.4	7.2	9	10.5	13.5
	許容差	0 - 0.3			0 - 0.4		0 - 0.5		0 - 0.6	
H	基準寸法	0.3	0.4	0.6	0.9	1.1	1.4	1.8	2.1	2.8
	許容差	± 0.05			± 0.1					
A	基準寸法	0.8	1.1	1.3	1.7	2.1	2.8	3.5	4.2	5.6
	許容差	± 0.04		± 0.05		± 0.07		± 0.10		
B	基準寸法	1.1	1.4	1.8	2.3 <sup>※4</sup>	2.7 <sup>※4</sup>	3.6 <sup>※4</sup>	4.5 <sup>※4</sup>	5.4	7.2
	許容差	± 0.1		± 0.15		± 0.2		± 0.25	± 0.3	
r	最大	0.06	0.08	0.1	0.2		0.3		0.4	
a1-a2	最大	0.1	0.2			0.3			0.4	
b1-b2	最大	0.1			0.15			0.2		
c	最大	0.2			0.3		0.4			0.5
L	最小	2	2.5	3	3	3.5	4.5	6	8	10
	最大	10	14	14	20	22	28	36	42	56
ワーク 推奨下孔径	基準寸法	1.25	1.65	2.1	2.65	3.15	4.2	5.3	6.4	8.5
	許容差	+ 0.05 0				± 0.05				± 0.10

※4. L寸法が最小、もしくは最小に近い場合は、B寸法が0.8 × dとなります。詳しくは、下記「B寸法一覧表」をご覧ください。

## L寸法の許容差

単位 (mm)

呼び径		1.2	1.6	2	2.5	3	4	5	6	8
L 寸 法	4以下	± 0.1		± 0.15		—				
	4を超え 10以下	± 0.15		± 0.2		± 0.25				
	10を超え 20以下	± 0.2		± 0.25		± 0.3				
	20を超え 40以下	—		± 0.3		± 0.4				
	40を超えるもの	—		—		± 0.5				

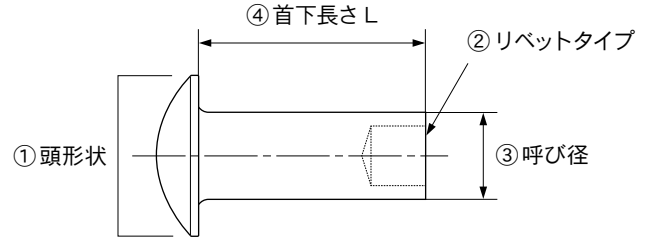
## B寸法一覧表

呼び径	2.5	3	4	5			
L寸法	3	3.5	3.5	4.5	5	5.5	6
B寸法	2.0	2.4	3.2		4.0		

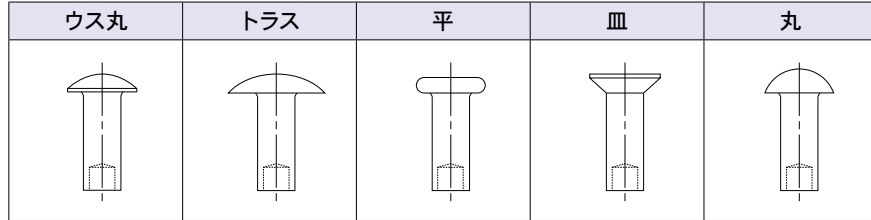
■ リベット呼称

**ウス丸 中空 3 × 5**

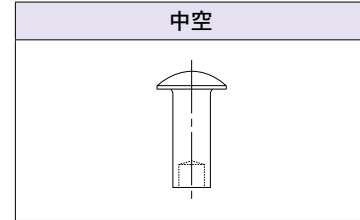
- ① 頭形状タイプ (ウス丸 / トラス / 平 / 皿 / 丸)
- ② リベットタイプ (中空)
- ③ 呼び径 (規格表参照)
- ④ 首下長さ L (規格表参照)



■ 頭形状タイプ



■ リベットタイプ



■ 材料の種類と関連 JIS 規格

材料		関連 JIS 規格
名称	記号	
鉄	SWCH	JIS G 3507 “冷間圧造用炭素鋼線”
黄銅	C2700W	JIS H 3260 “銅及び銅合金線”
銅	C1100W	
アルミニウム	A1070W	JIS H 4040 “アルミニウム及びアルミニウム合金の棒及び線”
	A1200W	
	A5052W	
	A5056W	
ステンレス	SUS430-WR	JIS G 4308 “ステンレス鋼線材”
	SUSXM7-WR	

■ 表面処理

めっきの種類		特性
名称		
亜鉛めっき		耐食性
亜鉛めっき 3価クロメート処理		耐食性
ニッケルめっき		耐食性、装飾性、耐摩耗性
銅めっき		導電性
スズめっき		はんだ付け性
金めっき		導電性、耐食性、装飾性
銀めっき		導電性、装飾性
クロムめっき		耐食性、耐摩耗性、装飾性

■ 材質・軸径別強度試験実績一覧表

単位 (kN)

呼び径		φ 1.2	φ 1.6	φ 2	φ 2.5	φ 3	φ 4	φ 5	φ 6	φ 8	
材質	SWCH10A	引張	0.29	0.49	0.85	1.23	1.69	3.00	4.69	6.76	12.02
		せん断	0.34	0.61	0.96	1.50	2.17	3.86	6.03	8.68	15.43
	SUS430	引張	0.39	0.66	1.14	1.66	2.27	4.03	6.31	9.08	16.15
		せん断	0.45	0.80	1.26	1.97	2.84	5.05	7.89	11.36	20.20
	SUSXM7	引張	0.48	0.81	1.39	2.03	2.77	4.93	7.71	11.10	19.74
		せん断	0.51	0.91	1.42	2.23	3.21	5.71	8.93	12.86	22.86
	C2700W	引張	0.28	0.47	0.81	1.18	1.62	2.88	4.50	6.48	11.53
		せん断	0.31	0.55	0.86	1.35	1.95	3.47	5.42	7.81	13.89
	C1100W	引張	0.17	0.29	0.50	0.73	0.99	1.77	2.77	3.99	7.09
		せん断	0.20	0.37	0.58	0.90	1.30	2.32	3.63	5.23	9.30
	A1070W	引張	0.07	0.12	0.20	0.28	0.40	0.71	1.16	1.76	2.85
		せん断	0.10	0.18	0.27	0.44	0.60	1.07	1.61	2.25	4.12
	A1200W	引張	0.07	0.13	0.20	0.28	0.40	0.71	1.18	1.79	2.88
		せん断	0.11	0.18	0.31	0.46	0.60	1.13	1.74	2.33	4.26
	A5052W	引張	0.13	0.23	0.39	0.54	0.74	1.34	2.18	3.15	5.43
		せん断	0.20	0.35	0.56	0.91	1.18	2.21	3.40	4.56	8.32
A5056W	引張	0.17	0.29	0.47	0.60	0.94	1.46	2.61	3.78	6.73	
	せん断	0.23	0.40	0.62	1.00	1.30	2.46	3.80	5.20	9.25	

注) 上記は、リベット単品強度の測定試験結果です。